

CZE Před zahájením instalace dětské sedačky si přečtěte tuto uživatelskou příručku.

1. Zámek postroje
2. Pojistělek
3. Drážky pánevního pásu
4. Informační štítek
5. Vodíč pánevního pásu
6. Držák na nápoje
7. Seřizovací tlačítko
8. Seřizovací pás
9. Mezzinožní pás
10. Postroj
11. Hrudní destička
12. Horní vodíč pásu (15 - 36kg)
13. Potah opěrky hlavy
14. Posuvná opěrka hlavy
15. Seřizovač opěrky hlavy (15 - 36kg)
16. Úchyt ramenního pásu
17. Kryt pásu
18. Operadlo
19. Představovací základna
20. Uložení popruhu
21. Potah operadla
22. Seřizovač postroje (9 - 18kg)
23. Připevňovací rameno prsních polštářků
24. Seřizovač šlky (pouze verze Ultra)
25. Uložení uživatelské příručky
26. Drážka pro bezpečnostní pás
27. Popruh (pod sedačkou)

I když si je společnost Britax při vývoji nových produktů vědoma toho, že dětská sedačka přichází do styku se sedadly vozidla, nemůže akceptovat jakoukoliv zodpovědnost za škody na sedadlech vozidla nebo na bezpečnostních pásích.

Po dopravní nehodě je nutné vyměnit jak dětskou sedačku tak bezpečnostní pásy. I když vypadají nepoškozené, nemusely by v případě další nehody ochránit vaše dítě tak, jak by měly.

Systém postroje nelze vytvořit tak, aby byl zcela odolný proti manipulaci dítětem a přitom odpovídal právním požadavkům evropské normy ECE R44. Postroj je nutné pokaždé pořádně dotáhnout a seřadit a děti by měly být nabádány k tomu, aby zůstávaly připoutané.

Péče o dětskou sedačku

Do zámků postroje se může dostat jídlo a pítí. Nemusí potom správně pracovat - neuslyšíte cvaknutí. Omyjte je teplou vodou.

Potahy a prsní polštářky jsou bezpečnostními prvky. Bez nich dětskou sedačku nikdy nepoužívejte. Nevystavujte svoje dítě zbytečnému riziku používáním jiných značek výměnných potahů, protože dětská sedačka by poté nemusela chránit vaše dítě tak, jak by měla.

Náhradní potah vám dodá váš dodavatel Britax.

Praní potahu

Přečtěte si štítek na potahu, obsahující pokyny k praní. Neždímejte potah - pouze jej vyperte a nechte uschnout.

Sejmутi potahu

Postupujte podle pokynů pro odmontování postroje (viz. přebal) a s podpěrou hlavy ve vzpřímené poloze vytáhněte okraj potahu z háků umístěných kolem podpěry hlavy a sejměte jej. Otočte dětskou sedačku na zadní stranu a odháknete elastické smyčky z držáku na nápoje. Nyní přetáhněte potah přes podpěru hlavy.

Čištění postroje a vaničky sedačky

POUZE je omyjte roztokem obyčejného mýdla s vodou.

Při čištění nerozebírejte nebo se ani nepokoušejte rozebrat jakoukoliv součást sedačky.

Nepoužívejte rozpouštědla, prací prášky ani tekutiny, protože by mohly oslabit postroj a sedačku.

Záruka

Všechny výrobky Britax jsou pečlivě projektovány, vyrobeny a vyzkoušeny. Pokud by se ale do 12 měsíců od datumu zakoupení ukázalo, že je tento produkt závadný v důsledku závady materiálu nebo výroby, vraťte jej prosím v místě, kde jste jej zakoupili. My jej poté na základě našeho posouzení buď zdarma opravíme nebo jej vyměníme za stejný nebo podobný produkt. Ze záručních důvodů bude požadován doklad o zaplacení. Doporučujeme vám zachovat vaši účtenku a připevnit ji k této příručce. Ty je nutné uchovat na bezpečném místě.

Společnost Britax nenesou zodpovědnost za škody způsobené nevhodným používáním, poškozením nebo zanedbáváním tohoto produktu.

Tato záruka není přenosná a nevztahuje se tedy na produkty zakoupené z druhé ruky. Tato záruka nemá žádný vliv na vaše práva podložená předpisy.

⚠ UPOZORNĚNÍ

- NEPOUŽÍVEJTE** dětskou sedačku na sedadle spolujezdce vybaveném aktivním předním airbagem.
- NEPOUŽÍVEJTE** dětskou sedačku na sedadlech směřujících do strany.
- NEPOUŽÍVEJTE** cokoli, jako jsou např. polštáře nebo kabáty, ke zdvžení dětské sedačky ze sedadla spolujezdce.
- NEPOKOUŠEJTE** se rozmontovat, upravit nebo přidat jakékoli součásti dětské sedačky nebo měnit způsob používání bezpečnostních pásů.
- NEPOUŽÍVEJTE** dětskou sedačku bez potahů.
- NENECHÁVEJTE** v zadní části vozidla volné předměty, jako jsou zavazadla nebo knihy. Je nutné je řádně uložit.
- NENECHÁVEJTE** skládací sedadlo spolujezdce odjistěné. Pokud byste museli náhle zastavit, mohlo by uvolněné operadlo zranit vaše dítě.
- NENECHÁVEJTE** dítě samotné v autě a to ani na krátkou dobu.
- NEDOVOLTE** dětem hrát si s dětskou sedačkou ani ji nijak seřizovat.
- NEDÁVEJTE** horké tekutiny nebo ostré předměty do držáku na nápoje.
- PŘIKRYJTE** dětskou sedačku v případě, že auto necháváte na přímém slunci. Součástí se na přímém sluníčku mohou rozpálat a potahy mohou vyblednout.

ZACHOVEJTE tuto uživatelskou příručku v kapse na zadní části sedačky nebo pod sedačkou.

UJISTĚTE SE. Ze se dětská sedačka nezachytila ve skládacím sedadle spolujezdce nebo ve dveřích vozidla.

VŽDY a před každou cestou seřídte postroj na sedačce tak, aby odpovídal oblečení vašeho dítěte.

SKLADUJTE dětskou sedačku na bezpečném místě, pokud ji nepoužíváte. Nepokládejte na ni těžké předměty a ani je neukládejte blízko zdrojů tepla.

VŽDY zabezpečte dětskou sedačku a to i v případě, že je vaší dítě nepoužívá.

DŮLEŽITÉ - Tuto dětskou sedačku LZE používat pouze s pánevním A diagonálním bezpečnostním pásem (schváleným podle normy UN/ECE č. 16 nebo ekvivalentní).

SLK Prečítajte si prosím túto Uživatelskú príručku pozorne SKŔR než sa pokúsite namontovať vašu detskú sedačku.

1. Zámok pásu
2. Vypchávk
3. Drážky bedrového pásu
4. Smerovací štítok
5. Vodíč bedrového pásu
6. Držiak na pohár
7. Nastavovacie tlačidlo
8. Nastavovací pás
9. Mezzinožný pás
10. Pás
11. Hrudná vypchávk
12. Vodíč horného pásu (15 - 36kg)
13. Príkryvka opierky hlavy
14. Posuvná opierka hlavy
15. Nastavovač opierky hlavy (15 - 36kg)
16. Drážka pásu na plec
17. Šit pásu
18. Operadlo
19. Nastavovacia lamela
20. Uloženie spojky
21. Príkryvka operadla
22. Nastavovač pásu (9 - 18kg)
23. Pripojovacie rameno pre hrudné vypchávk
24. Nastavovač šírky (iba verzia Ultra)
25. Odkladací priestor pre uživatelskú príručku
26. Smerovacia drážka bezpečnostného pásu
27. Spojka (pod sedadlom)

Hoci Britax berie pri vývoji nových výrobkov do úvahy kontakt detskej autosedačky so sedadlami vozidla, nemôže prijať zodpovednosť za poškodenie sedadiel vozidla alebo bezpečnostných pásov.

Po nehode by mala byť detská sedačka a bezpečnostné pásy vášho auta vymenené. Hoci môžu vyzerať nepoškodené, detská sedačka a bezpečnostné pásy nemusia byť schopné ochrániť vaše dieťa tak, ako by mali.

Pásový systém nemôžu byť vyrobené tak, aby boli úplne "odolné defom" a pritom splňali zátkonné požiadavky európskej normy ECE R44. Pásy musia byť vždy zapnuté a správne nastavené a defom musí byť zdôraznené, aby zostali v systéme pásov.

Starostlivosť o vašu detskú sedačku

Dovnútra zámkú pásu sa môže dostať jedlo a nápoje. Preto môže prestať správne pracovať - neklikne. Umyte ho v teplej vode, kým nebude čistý. Príkryvka a hrudné vypchávk sú súčasťou bezpečnostného vybavenia. Nikdy nepoužívajte detskú sedačku bez nich. Neriskujte bezpečnosť vášho dieťaťa tým, že použijete náhradnú príkryvku inej značky; mohla by spôsobiť, že detská sedačka nebude chrániť vaše dieťa tak dobre, ako by mala.

Náhradnú príkryvku si môžete kúpiť u vášho predajcu Britax.

Čistenie príkryvk

Pre pokyny ohľadom čistenia si prosím prečítajte štítky na príkryvk. Nesušte príkryvku v sušičke - krátko ju vyžmýkajte v práčke a nechajte vyschnúť odkvapkaním.

Odstárenie príkryvk

Riadiť sa pokynmi pre odstránenie pásu (viď na druhej strane) a keď je opierka hlavy v hornej polohe, stiahnite okraj príkryvk z hákov umiestnených okolo opierky hlavy a odstráňte príkryvku. Otočte detskú sedačku na chrbát a zveste gumené puťá okolo držiakov pohára. Teraz pretiahnite príkryvku cez opierku hlavy.

Čistenie pásov a kolisky sedadla

Čistite špongiou a použite IBA mydlo na ruky a teplú vodu. Nerozoberajte ani sa nepokúšajte rozobrať akúkoľvek časť pásu alebo sedačky pri čistení. Nepoužívajte rozpúšťadlá, saponáty alebo čistiacie prostriedky, pretože môžu oslabiť pásy a sedačku.

Záruka

Všetky výrobky Britax sú starostlivo navrhnuté, vyrobené a otestované. Ak by sa však do 12 mesiacov od dátumu zakúpenia vyskytla na výrobku chyba kvôli závade materiálu alebo chybe pri výrobe, vráťte ho prosím na pôvodnom predajnom mieste. Potom vám ho, podľa nášho zváženía, buď bezplatne opravíme alebo vymeníme za taký istý alebo podobný výrobok. Kvôli záruke bude vyžadovaný dôkaz o kúpe. Odporúčame, aby ste si ponechali účtenku z pokladne a pripíli ju k tejto uživatelskej príručke. Mali by ste ich odložiť na bezpečné miesto. Britax neprijíma zodpovednosť za škodu spôsobenú zlyhaním zaobchádzaním, nesprávnym používaním alebo nedbalosťou. Táto záruka je neprenosná, a preto sa nevzťahuje na výrobky, ktoré boli zakúpené po predchádzajúcom použití. Vaše štátutárne práva nie sú ovplyvnené touto zárukou.

⚠ POZOR

- NEPOUŽÍVAJTE** detskú sedačku na prednom sedadle spolucestujúceho vybavenom aktivným predným airbagom.
- NEPOUŽÍVAJTE** detskú sedačku na bočne namontovaných sedadlách vozidla.
- NEPOUŽÍVAJTE** žiadne predmety, ako napríklad vankúš alebo kabát, na zdvihnutie detskej sedačky zo sedačky pasažiera.
- NEPOKÚŠAJTE** SA rozoberať, meniť alebo pridávať žiadnu časť detskej sedačky alebo meniť spôsob, akým sú používané alebo vyrobené bezpečnostné pásy vášho auta.
- NEPOUŽÍVAJTE** detskú sedačku bez natiahnutej príkryvk.
- NENECHÁVAJTE** volné predmety, ako napríklad batožinu alebo knihy, v zadnej časti vášho auta. Musia byť riadne upevnené.
- NENECHÁVAJTE** sklápacie sedadlá v aute nezaistené. Ak by ste museli náhle zastaviť auto, uvoľnené operadlo sedadla by mohlo zranit vaše dieťa.
- NENECHÁVAJTE** deti vo vašom aute osamote, ani na krátku dobu.
- NEDOVOLTE** deťom hrať sa s detskou sedačkou alebo ju nastavovať.
- NEDÁVAJTE** horúce tekutiny alebo ostré predmety do držáka na poháre.
- PŘIKRYJTE** detskú sedačku, ak odstavíte auto na priamom slnku. Inak sa na slnku môžu jej časti príliš zohriať a príkryvka môže vyblednúť.
- ODLOŽTE** túto uživatelskú príručku do vrecka v zadnej alebo spodnej časti detskej sedačky.
- ZABEZPEČTE**, aby detská sedačka nebola blokována sklápacím operadlom

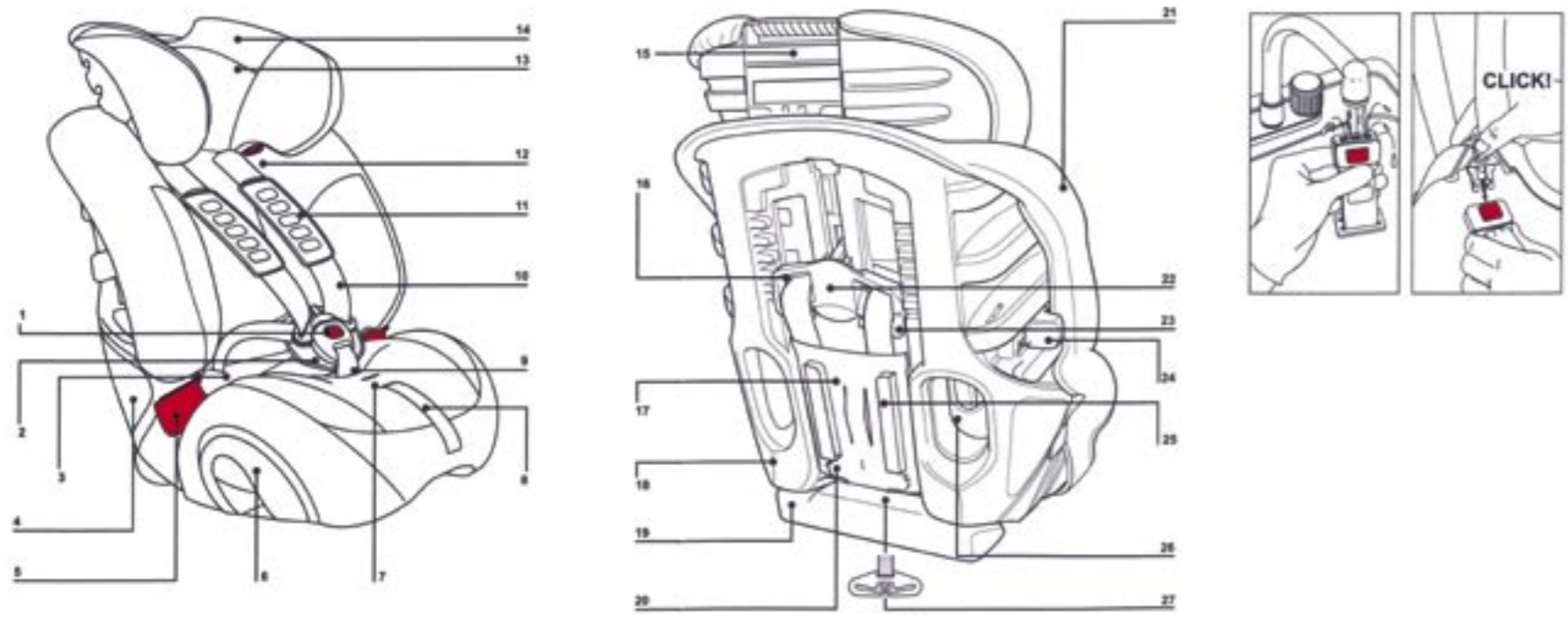
sedačky spolucestujúceho alebo aby neuviazla vo dverách vášho auta.

NASTAVTE pásy pred každou cestou tak, aby vyhovovali oblečeniu, ktoré má vaše dieťa na sebe.

ULOŽTE detskú sedačku na bezpečnom mieste, keď sa nepoužíva. Nekladte na ňu ťažké predmety a neukladajte ju v blízkosti priamych zdrojov tepla.

ZABEZPEČTE, aby bola detská sedačka vždy bezpečná, aj vtedy, ak ju nepoužíva vaše dieťa.

DŮLEŽITÉ - Detská sedačka sa musí používať LEN s bedrovým A diagonálnym bezpečnostným pásom (schváleným podľa normy UN/ECE č. 16 alebo podľa iného ekvivalentného predpisu).



DŮLEŽITÉ!

Tyto pokyny je nutné pečlivě a důsledně dodržovat. Pokud by dětská sedačka nebyla správně připevněna a Vaše dítě by nebylo správně připoutané, vzniká v případě dopravní nehody riziko vážného zranění pro dítě i pro ostatní cestující.

DŮLEŽITÉ!

Musíte dôsledne a správne doržiavať tieto inštrukcie. Ak táto sedačka nie je bezpečne namontovaná a ak Vaše dieťa nie je správne pripútané, Vášmu dieťaťu a iným pasažierom hrozí nebezpečenstvo vážného poranenia v prípade nehody.



1 Seřízení dětské sedačky

Položte dětskou sedačku na podlahu. Stiskněte představitel tlačítko a zároveň potáhněte OBA ramenní pásy co nejvíce dopředu (obr. 1a). Uvolněte postroj ze zámků (obr. 1b zvláště část). Položte ramenní pásy přes boky sedadla, aby se zabránilo překročení postroje. Opatrně vložte dítě do sedačky, volně na něho položte postroj, a poté znovu utáhněte zámek postroje.

Zdvihněte seřizovač postroje v zadní straně vaničky sedačky a posuňte jej nahoru nebo dolů (obr. 1c) tak, aby byly drážky postroje opěrky hlavy ve stejné rovině nebo pouze lehce nad rameny vašeho dítěte (obr. 1d). Jakmile je opěrka hlavy ve správné poloze, pusťte seřizovač postroje a zajištěte, aby se správně zatáhl.

Vše dítě může používat sedačku i poté, co dosáhnete horních drážek – to až do té doby, než se jeho oči dostanou do úrovně horní části sedačky nebo jeho váha překročí 18 kg.

Pokud potřebujete seřadit šířku dětské sedačky, stáhněte seřizovač šířky (obr. 1c) (pouze verze Ultra).

2 Instalace dětské sedačky do auta

DŮLEŽITÉ - Tuto dětskou sedačku lze používat pouze s pánevním a diagonálním bezpečnostním pásem (schváleným podle normy UNECE č. 16 nebo ekvivalentní).

Pomocí představitel základny nastavte úhel dětské sedačky a to ještě před zahájením instalace do vozidla (obr. 2a).

UŽITEČNÁ RADA - Pokud při instalaci zjistíte, že je bezpečnostní pás příliš krátký, nastavte dětskou sedačku do vzpřímené polohy (obr. 2a). Může to pomoci. Položte dětskou sedačku čelem dopředu do auta. Vytáhněte pás podle obrázku a přidržte pánevní a diagonální části u sebe (obr. 2b zvláště část).

DŮLEŽITÉ - Pás nesmí být nikde překročený. Protáhněte pás kolem přední části dětské sedačky, skrz první drážku, přímo do zadní části sedačky v místě zobrazeném na (obr. 2b).

Otočte dětskou sedačku k sobě, uchopte pás a protáhněte jej druhou drážkou (obr. 2c).

UŽITEČNÁ RADA - Pokud je bezpečnostní pás příliš krátký, musíte ještě před zahájením instalace umístit diagonální část za podpěrku hlavy.

Vytáhněte veškerou volnou část pásu před dětskou sedačkou a upevněte pás do zámků (obr. 2d).

Ujistěte se, že pás není nikde překročený a že pánevní část pásu prochází napříč oběma červenými značkami. Ujistěte se také, že je diagonální pás umístěn v zadním rohu dětské sedačky, za podpěrku pod hlavu.

Zatačte dětskou sedačku do sedadla vašeho vozu a to celou svou tělesnou váhou a postupujte podle následující sekvence. Zatahněte a podržte diagonální pás 1 zatahněte za místo 2, aby se odstránil volný pás a zatažením jej dotáhněte 3 (obr. 2e).

Zkontrolujte sedačku silným zatažením za postroj. Neměl by nastat prakticky žádný pohyb. Pokud je dětská sedačka i nadále volná, zopakujte postup dotažení popsaný výše.

DŮLEŽITÉ - Zkontrolujte polohu zámků pásu a ujistěte se, že sedačka přidrží bezpečnostní pás a NIKOLIV zámek bezpečnostního pásu (obr. 2f).

Pokud je zámek bezpečnostního pásu umístěn nesprávně (viz. zvláště část obrázku), zkuste jinou polohu sezení. Dotáhněte postroj zatažením za seřizovač pás směrem dopředu a ujistěte se, že postroj je pohodlný, ale pevně dotažen kolem vašeho dítěte. Ujistěte se, že popruhy postroje nejsou nikde překročené. Nakonec se ujistěte, že první polštářky jsou staženy na prou vašeho dítěte (obr. 2g).

Pro nastavení úhlu dětské sedačky před jejím montáží do vozidla použijte nastavovací lamelu (obr. 2a).

UŽITEČNÁ POMŮCKA - Ak je počas montáže bezpečnostní pás příliš krátký, skontrolujte či je dětská sedačka vo vzpriamenej polohe (obr. 2a). Mala by to pomôcť.

Umiestnite detскую sedačku do vášho auta v smere jazdy. Vytiahnite bezpečnostný pás tak, ako je to znázornené, držiac bedrový a diagonálny pás spolu (obr. 2b vložený obrázok).

DŮLEŽITÉ - Dbajte o to, aby sa pás nikde naskrútil.

Prevedte bezpečnostní pás okolo prednej časti detskej sedačky cez prvú smerovaciu drážku priamo do zadnej časti sedačky do bodu, ktorý je znázornený na obrázku (obr. 2b).

Otočte predok detskej sedačky k sebe, uchopte bezpečnostní pás a prevedte ho cez druhú smerovaciu drážku (obr. 2c).

UŽITEČNÁ POMŮCKA - Ak je bezpečnostní pás příliš krátký, možno budete musieť pred začatím montáže nasmerovať diagonálny pás poza opěrku hlavy.

Posaďte celou voľnú časť bezpečnostného pásu do prednej časti detskej sedačky a upnite bezpečnostní pás zámkom (obr. 2d).

Uistite sa, že bezpečnostní pás nie je skrútený a bedrový pás prechádza krížom cez oba červené vodiče bedrového pásu.

Prosím zabezpečte, aby bol diagonálny pás umiestnený v zadnom rohu kolesky detského sedadla za opěrku hlavy.

Posuňte detскую sedačku do sedadla vášho vozidla využitím celej vašej telesnej hmotnosti a uistite ju podľa nasledovného postupu.

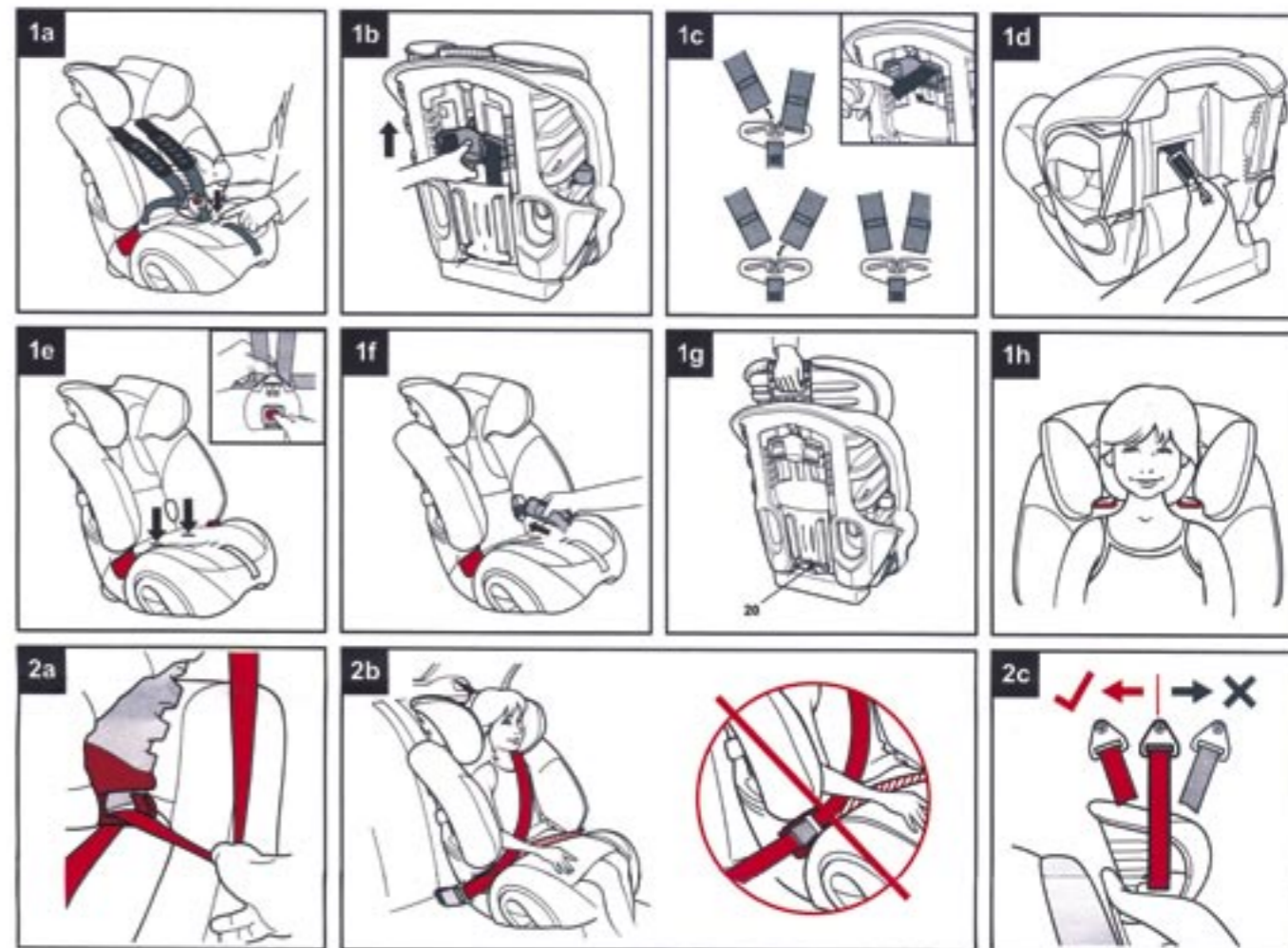
Posaďte si a držte diagonálny pás 1, potiahnite do polohy 2 na odstránenie celej voľnej časti a potiahnutím napnite 3 (obr. 2e).

Prvým potiahnutím pásu vysúkaťe sedadlo. Mala by sa hýbať iba málo alebo vôbec. Ak je detská sedačka stále voľná, opätne zopakujte vyššie popísaný postup pre upnutie.

DŮLEŽITÉ - Zkontrolujte polohu zámků bezpečnostního pásu a ujistěte sa, že sedačka drží na mieste bezpečnostní pás, NIE zámek bezpečnostního pásu (obr. 2f).

Ak je zámek bezpečnostního pásu nesprávně umístený (vložený obrázok), vysúkaťe inú polohu sedadla.

Napnite pás potiahnutím nastavovacieho pásu dopredu, pričom sa uistite, že pás je pohodlný ale pevne obopnutý okolo vášho dieťaťa. Uistite sa, že pásy nie sú skrútené. Nakonec sa uistite, že hrudné vycpávky sú stiahnuté dolu na hrud' vášho dieťaťa (obr. 2g).



1 Seřízení dětské sedačky

Pokud chcete skládat postroj do dětské sedačky, položte sedačku nejprve na podlahu. Stiskněte představitel tlačítko a zároveň potáhněte OBA ramenní pásy co nejvíce dopředu (obr. 1a). Otočte sedačku. Zdvihněte seřizovač postroje v zadní straně vaničky sedačky a posuňte jej nahoru tak, aby byly drážky ramenního pásu v opěrce hlavy v horní poloze (obr. 1b).

Odhákněte oba ramenní pásy z popruhu v zadní části dětské sedačky (obr. 1c) a složte popruh do spodní části krytu pásu (obr. 1g).

Bemnite grani polštářky z ramen, které je přidrží (obr. 1c zvláště část).

Potáhněte jak ramenní pásy tak první polštářky do přední části sedačky a sejměte první polštářky z ramenních pásů.

Položte dětskou sedačku na zadní stranu. Vymontujte seřizovač pás z svorky mezinóžního pásu. Otočte svorku tak, aby procházela úchytem mezinóžního pásu a protáhněte ji do přední části sedačky (obr. 1d).

Postavte sedačku do vzpřímené polohy a uvolněte postroj ze zámků.

Protáhněte pásy postroje a jazýčky zámků pod potahem a skrz drážky pánevního pásu (obr. 1e). Uložte zámek do

skladovacího prostoru ve spodní části opěrky hlavy, pod potahem.

Vložte postroj a hrudní destičky do elastických smyček přípevných k potahu v oblasti drážek pro bezpečnostní pás (obr. 1f). Protáhněte seřizovač pás skrz otvor v potahu.

Při podepření sedačky stiskněte seřizovač opěrky hlavy v zadní části opěrky hlavy (obr. 1g). Zkontrolujte, jestli jste odmontovali první polštářky tak, jak je popsáno na (obr. 1c) výše.

Posuňte opěrku hlavy nahoru tak, aby byla hlava umístěna uprostřed (obr. 1h). Jakmile je opěrka hlavy ve správné poloze, pusťte seřizovač opěrky hlavy a zajištěte, aby se správně zatáhl.

2 Instalace dětské sedačky do auta

DŮLEŽITÉ - Tuto dětskou sedačku LZE pro děti vyšší než 1,2 m (přibližně 6 let a starší) používat pouze ve sklopené poloze.

Položte dětskou sedačku čelem dopředu do vašeho auta a protáhněte diagonální část bezpečnostního pásu skrz tma ve červenou horní drážku na PROTĚJŠÍ straně než se nachází zámek (obr. 2a).

Upevněte bezpečnostní pás přes vaše dítě (obr. 2b). Pánevní část by měla být umístěna co nejnižší na stehněch dítěte, měla by se dotýkat pánve a spočívat na červených

pánevních drážkách na každé straně dětské sedačky. Ujistěte se, že pás není překročený a dotáhněte jej.

DŮLEŽITÉ - Zkontrolujte polohu zámků pásu a ujistěte se, že není protažen kolem dětské sedačky, do červené drážky pásu (zvláště část).

Zkontrolujte polohu horního ukotvení bezpečnostního pásu vozidla (obr. 2c). Pokud je tento kotvicí bod vozidla před dětskou sedačkou tak, jak je zobrazeno, neměl byste jej používat.

Postavte detsкую sedačku do vzpriamenej polohy a uvoľnite pás zo zámků.

Posuňte pásy a jazýčky zámků pod prikrývku cez drážky bedrového pásu (obr. 1e). Umiestnite zámk do odkladacej časti nachádzajúcej sa v spodnej časti operadla pod prikrývkou.

Umiestnite pásy a hrudné vycpávky do gumených putiek, ktoré sú pripojené k prikrývke v oblasti smerovacích drážok bezpečnostného pásu (obr. 1f). Posuňte nastavovací pás cez drážku v prikrývke pre uloženie.

Podložte si sedačku a stačte nastavovaciu opěrku hlavy v zadnej časti opěrky hlavy (obr. 1g). Prosím ubezpečte sa, že ste odstránili hrudné vycpávky podľa obrázku (obr. 1c) uvedeného vyššie.

Posuňte opěrku hlavy hore tak, aby bola hlava v strede (obr. 1h). Keď opěrka hlavy dosiahne želanú polohu, pusťte nastavovaciu opěrku hlavy a ubezpečte sa, že zapadol na miesto.

2 Montáž detskej sedačky do vášho auta

DŮLEŽITÉ - Pre deti vyššie ako 1,2 metra (přibližně 6-ročné a staršie) sa táto detská sedačka MUSÍ používať len v rovnozáhnej (naklonenej) polohe.

Umiestnite detsкую sedačku do vášho auta v smere jazdy a posuňte diagonálnu časť bezpečnostného pásu cez tmavočervený vodič horného pásu na strane OPROTÍ zámků (obr. 2a).

Zapnite bezpečnostný pás cez vaše dieťa (obr. 2b). Bedrový pás by mal sedieť čo najnižšie na stehnách vášho dieťaťa v kontakte s panvou a mal by spočívať na červených vodičoch bedrového pásu na každej strane detskej sedačky.

Ubezpečte sa, že bezpečnostní pás nie je skrútený a odstráňte voľné časti.

DŮLEŽITÉ - Skontrolujte polohu zámků bezpečnostního pásu a ubezpečte sa, že nie je ťahaný okolo detskej sedačky na červený vodič bedrového pásu (vložený obrázok).

Skontrolujte polohu horního kotvení bodu bezpečnostního pásu vo vašom vozidle (obr. 2c). Ak je tento kotvicí bod vo vašom aute pred detskou sedačkou tak, ako to je znázornené na obrázku, nemal by byť použitý.